


TBG 510 ME арт. 18144710

TBG 510 ME V арт. TBD

TBG 510 ME V O₂ арт. TBD

TBG 510 ME V CO арт. TBD

Модулирующая горелка для сжигания природного и сжиженного газа состоит из:

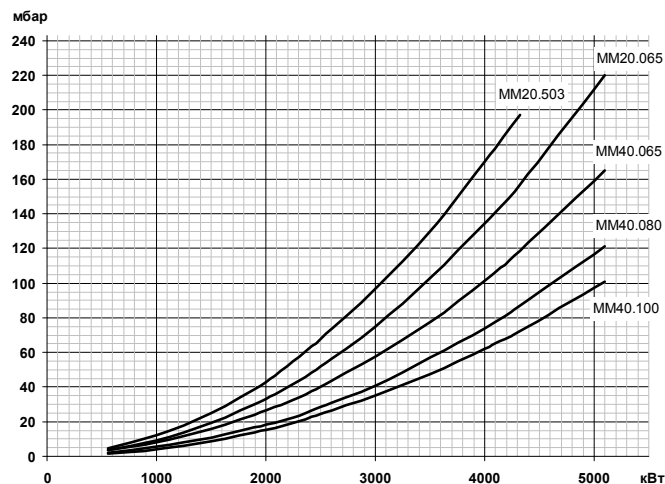
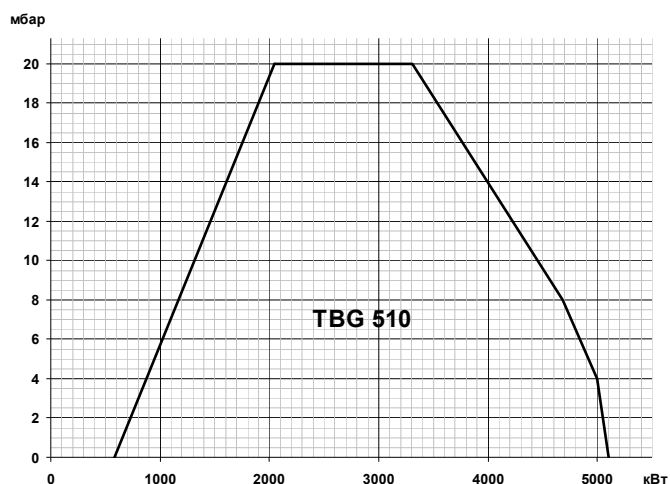
- Алюминиевый корпус,
- Воздушная заслонка с сервоприводом,
- Газовая заслонка с сервоприводом,
- Регулируемая подпорная шайба,
- Вентилятор с мотором,
- Электронный автомат горения,
- Трансформатор розжига,
- Реле давления воздуха,
- Электрод ионизации для контроля пламени,
- Фланцевое присоединение газовой арматуры,
- Головка горелки из нержавеющей жаропрочной стали с газораспределителем,
- Фланец крепления к теплогенератору.
- Частотный регулятор (в моделях ...ME V, ME V O₂, ME V CO),
- Регулятор мощности (в моделях ...ME V, ME V O₂, ME V CO),
- Модуль управления частотным регулятором (в моделях ...ME V, ME V O₂, ME V CO),
- Модуль кислородного регулирования (в модели ME V O₂)
- Модуль регулирования по CO (в модели ME V CO)

Технические характеристики

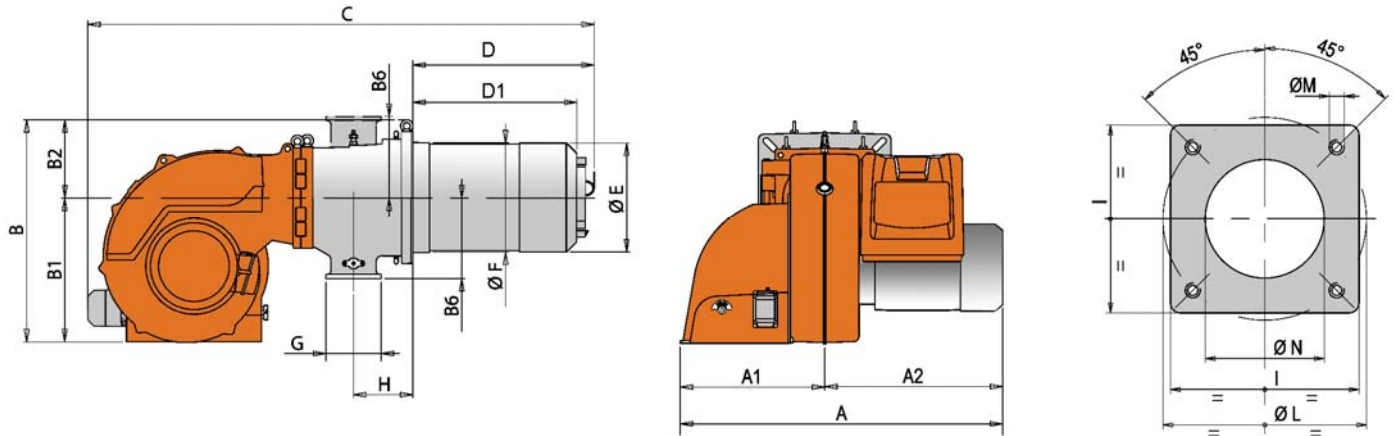
Мощность	580 ÷ 5100 кВт
Регулирование мощности	Модуляционное
Регулирование газо-воздушной смеси	Электронное
Глубина модуляции	1:8
Режим работы	Прерывистый (остановка 1 раз в 24 ч)
Эмиссия оксидов азота	2 класс
Уровень шума	84,0 дБ(А)
Подключение газовой арматуры	Снизу/сверху
Электропитание	~3/380В/50 Гц
Степень электрозащиты	IP54
Потребляемая электрическая мощность	12,1 кВт
Автомат горения	Lamtec BT 320
Мотор вентилятора	11,0 кВт
Датчик пламени	Электрод ионизации
Сервопривод воздушной заслонки	Lamtec STE 4.5 3.0 Нм
Сервопривод газовой заслонки	Lamtec STE 4.5 1,2 Нм

В моделях ...ME V, ME V O₂, ME V CO:

Регулятор мощности	LCM 100
Модуль управления частотным регулятором	VSM 100
Частотный регулятор	ACH580-01-026A-4

Диаграммы


Газовая арматура	P _{max}	Переходник	BTGA	BTVS	CTV	Реле P _{max}	GPL
MM20.503 G120S-F080 19990541	500 мбар	Не нужен	BTGA 2"	BTVS 2"FF	В комплекте	В комплекте	По запросу
MM20.065 G120S-F080 19990666	500 мбар	Не нужен	BTGA DN65	BTVS DN 65	В комплекте	В комплекте	По запросу
MM40.065 G120S-F080 19990542	500 мбар	Не нужен	BTGA DN65	BTVS DN 65	В комплекте	В комплекте	По запросу
MM40.080 G120S-F080 19990543	500 мбар	Не нужен	BTGA DN 80	BTVS DN 80	В комплекте	В комплекте	По запросу
MM40.100 G120S-F080 19990544	500 мбар	Не нужен	BTGA DN 100	BTVS DN 100	В комплекте	В комплекте	По запросу

Габариты


A	A1	A2	B	B1	B2	B6	C	D
1060	530	530	810	525	285	295	1850	650
D1	E	F	G	H	I	L	M	N
547÷597	397	410	DN80	223	480	520÷600	M20	415

Принадлежности

Комплект крепления (теплоизоляционная прокладка, винты)	В комплекте поставки	Датчики температуры		Датчики давления	
Регулятор мощности LCM 100 (TBG 510 ME)	98000059	0 °C ÷ 130 °C	98000023	0 ÷ 1 бар	98000045
Регуляторы давления		0 °C ÷ 500 °C	98000021	0 ÷ 10 бар	98000046
Фильтры газовые				0 ÷ 16 бар	98000047
Антивибрационные компенсаторы				0 ÷ 25 бар	98000048
Шаровые краны				0 ÷ 40 бар	98000049
Шумопоглощающий кожух	97980058				